

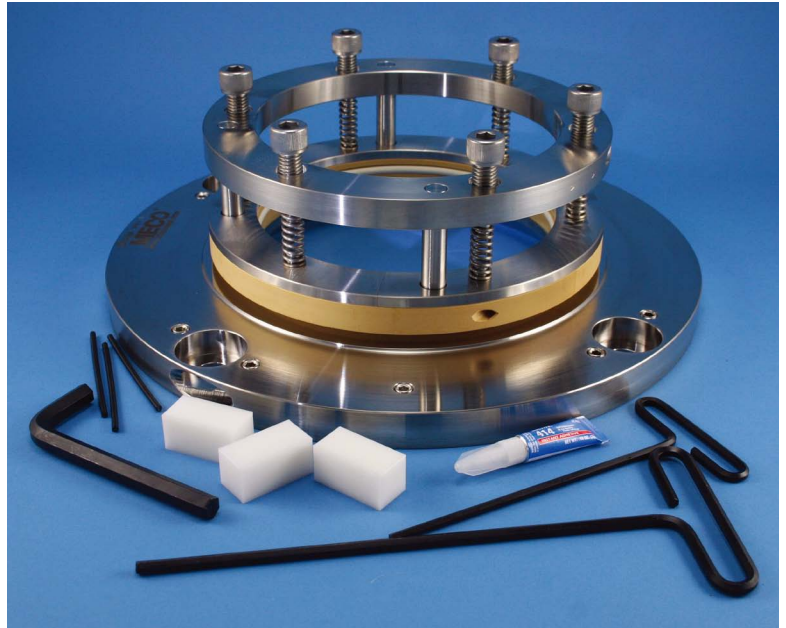
横軸ブレンダー用カスタム シール

MECO s OFS -II シールの新規性

新型MECO OFS-IIシールは低速型ミキサーが要求するシールとしてさまざまなアプリケーションにとっての最高の選択肢となります。

OFS-IIシールはメカニカルシールの常識を覆して、柔らかな素材をステーターに幅広く摺動させるという画期的な技術を完成させました。

OFS-IIシールは卓越したパフォーマンス、耐久性と作り手の技能が最高度に発揮されたシールとして、MECOのさまざまな製品群の中でも特に注目されるべき一品で、一般ユーザーやOEMの機械に合わせてカスタム製作します。



ドライフーズ ブレンダー用MECO OFS-II

OFS II が最も能力を発揮する場とは？

OFS-IIシールは食品工業や医薬品製造などで使われる、ブレンダー、ミキサー、加熱調理機、またそれに類する回転機器のシールとして理想的な能力を発揮、横軸タイプまたトップエントリータイプのどちらにも割型ないしソリッドタイプのいずれでも対応、改造などでの現場作業を軽減します。

このシールは例えば香料やスパイス、砂糖飲料用乾燥粉末のミキサーなどに多く使われていますが、また同時にスープや、ペットフード、ソースなど湿式ミキサーなどの行程でも使われます。こうしたラインでは後の洗浄が重要な行程となりますが、OFS-IIは組み上がった状態での洗浄をすることも、またシャフトからの分解も簡単、またこのエアや窒素ガスによるパージも必要なくなりました。

OFS-IIの作動原理

OFS-II シールはグランドパッキンやリップシールまたその他の軸封を取り除き、機械本体に直接焼き入れたステンレス製ステーターをボルト止めて取り付けます。摩擦係数の小さな回転シール部はシャフトに対して正確な角度を保ち、ステーターの摺動面に完全に密着して作動します。シャフトと共に回転するシール部にはローター内面にO-リングがはめ込まれ内部からの漏れを完全に防ぎます。



飲料製品用ドライ粉末ブレンダー
へのOFS-II取り付け風景

写真右に見えるドライブカラーはシャフトに固定され、そこから左のローターに向かってドライブピンとボルトに保持されたスプリングがローターをつないでおり、工場での製造時に正確に決められた距離で固定されて、これらが一体となってシャフトと共に回転します。写真に見える白いブロックは現場での組付け時にその距離を再現するためのディスタンスゲージです。

OFS-II のメンテナンス

OFS-IIの最大の特徴は、非常に簡単な洗浄作業と保守管理が可能であることです。オプションのシールフラッシングポートはステーターの内接に最も近い所に設定されタンク内壁とローラー面との境目を洗浄液でフラッシングし、タンクのドレン口から排出されます。

シール外側の部分は全体の洗浄工程の中で容易に洗浄することができます。

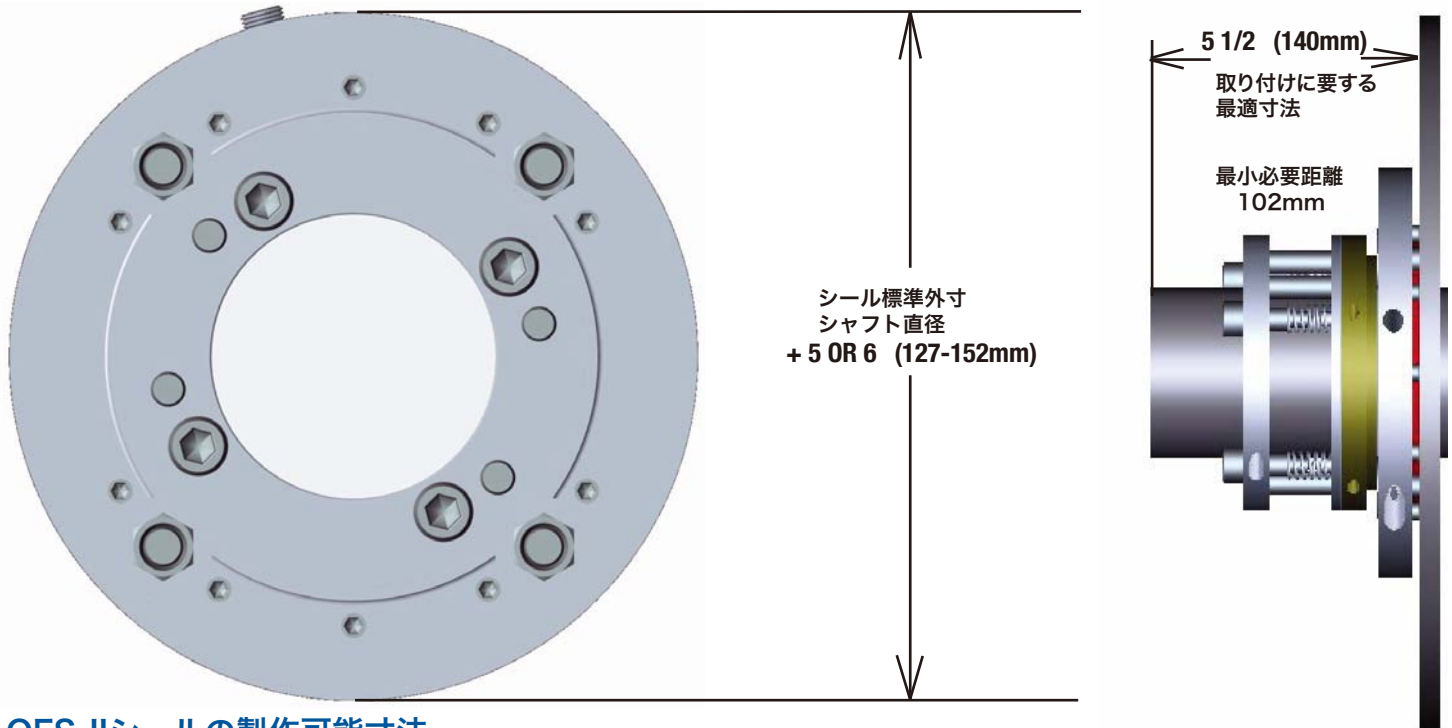
もし必要であれば、シールを分解して精密に洗浄し再組み立ても容易です。これを行うには、スプリング押さえをゆるめて外し、ドライブカラーやローターを2分割してシャフトから取り外し、細部の点検や洗浄を行います。

再組み立ては付属のゲージブロックを使用することで元の状態にたやすく回復させることができます。



OFS-IIステーターを装置内側から見た写真
レベリング用ネジ穴とフラッシングポートが見える

OFSシールの標準的寸法



OFS-IIシールの製作可能寸法

OFS-IIシールはユーザーの装置に合わせてカスタム製作しますが、シャフトのサイズに対応できる範囲はO.D 37 - 355mmで、その取り付けボルト円(MBC)はシャフト直径より89mm、すなわち127 - 152mm大きくなります。またシールを取り付けるために必要とするスペースは理想的には140mm、最低102mmあれば取り付けることが出来ます。

このシールはOEMのブレンダーや加熱調理機のシール取り付け部に適合するようにあらかじめデザインするので、設計者にとっての煩わしさがまったくありません。

OFS-IIシールはインチあるいはミリ規格のどちらでも供給可能です。

OFS-IIに使われるシール材質

OFSシールは非常に強固な作りで、長年の使用に耐えるようデザインされています。標準のステーター部は焼き入れしたステンレスで、ローターはMECO3000という高耐摩耗性ポリマーとPTFEとで合成された特殊プラスチックでFDAの認可を受けた材質が使われます。また標準のO-リングはFDAに認可された白バイトンです。

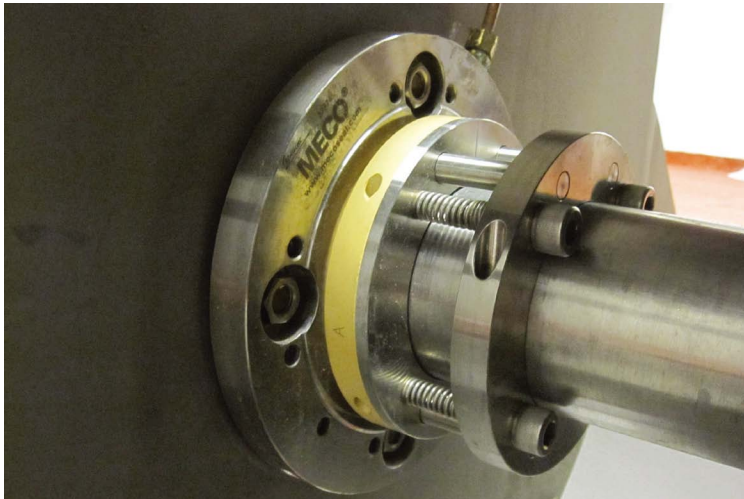
Viton[®] is a registered trademark of E.I. DuPont de Nemours & Company

MECO®

SHAFT SEALS

OFS Type II

OUTSIDE FACE SEAL



スパイス ブレンダーの OFS-IIシール

機械的性能データ

耐熱性: -60° to 425° F (-50° to 218° C)

耐圧: 真空 10 psig (70 kPa)

許容回転速度: to 195 RPM

T.I.R. シャフト振れ: 1/4" (6mm) 標準; より大きな振れにも対応可能

軸方向ずれ: 1/64" (0,4mm)

シャフト熱膨張: 1/8" (3mm) 基準、 実際の制限値はアプリケーションのパラメーターと機械的スペースによって決められます。

Woodex Bearing社は長年にわたってMECOシールのカスタム製作に携わってきており、その中には標準材質でない特殊仕様での要求もたくさん経験しており、そうしたほとんどのリクエストにもお応えすることが可能です。

今までにない、外面摺動シールという、このOFS-IIは非常に頑丈な作りであり、ユーザーが今まで抱えられてきたシールの問題を解決するだけでなく、洗浄性に優れ、保守管理の容易なシールとしてごに必ずやご期待にお応えすることができる画期的な製品です。

Results may vary with operating conditions - please telephone for discussion.

MECO®

INNOVATIVE SHAFT SEALS

Your best choice for full contact, soft-face shaft sealing technology.

Below are a few examples of other MECO seal models.



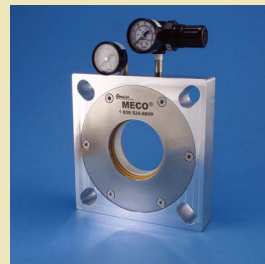
EP Model
Reactor Vessels
Dryers
Extruders



AH Model
Blenders
Screw Conveyors
Tight Spaces



MP Model
Airlocks
Rotary
Feeders



HB Model
Standard Seals for
C.E.M.A. and Metric
Screw Conveyors



EA Model
Abrasive Slurries
Adjustable on-the-Fly
Large Diameters

Distributed by:

株式会社 テクノサポート

〒562-0031 大阪府箕面市小野原東4-22-3
電話 072-730-2303 FAX 072-730-2304
ホームページ www.technosupport.co.jp