

ULTRA ウルトラ ライン

驚異のテンション範囲
40:1 を実現



優れた性能

クリーブランド・キッターの新しいファミリーであるウルトラ ライン シリーズのトランスジューサーはウェブ連続加工ラインのテンションを正確に計測しその高い応答性によって加工品質の向上に寄与します。

片持ち型のロードセルにはユーザーが独自に用意される固定シャフトタイプでその長さ、直径、また材質にかかわらずほとんどのローラーに取り付けが可能で、このアプリケーションに合わせた特別なローラーを製作する必要がないので一般的な片持ち型トランスジューサーに比べると大き

なコスト削減効果を期待できます。

この CLT 片持ち型ロードセルのもう一つの優れた特徴は、ウェブがローラーのどの位置にあっても常に一定した信号を出力する点です。

幅広いテンション仕様に対応するよう、2種類のボデーサイズで10種類のモデルが用意され低い所は0.5Nから高い所では2000Nまでのテンションに対応します。このタイプのアプリケーションでは通常500mm程度までのローラー幅に使われます。

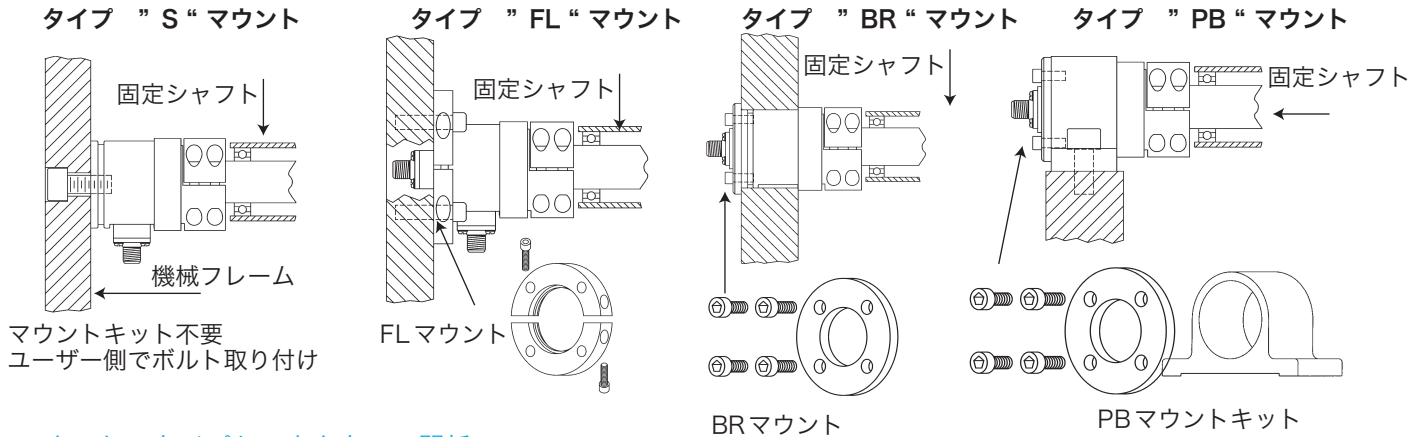
細幅ウェブ加工機で片持ち型のローラーにテンション ロードセルを設置する場合、CLT ではユーザーが用意したローラーに組み込むことが可能です。またウェブの位置がローラーのどこにあっても常に一定した信号を出すことが出来ます。

- 一般的なローラー一体型トランスジューサーを特別誂える必要がない
- 多様なマウントスタイルと相まってどの向きウェブパスにも対応
- メンテナンスコストの削減
- ほとんどの固定シャフトタイプのローラーに取り付け可能
- 低から高テンション仕様に対応した幅広いモデル設定 (0.45N ~ 2000N)
- 過負荷による信号出力

在来品より優れた点	その理由	技術的背景
40:1 という広いテンション範囲を得られることで広がるアプリケーションの幅。従来品は通常8:1 からせいぜい16:1 の範囲。	今まで以上に高い出力を出すので、分解能が優れている	ウイトストーンブリッジ素子を用いた、独特の双極ビーム方式のストレインゲージが安定して、高い出力を出すことができる。
より低いテンション値を計測可能	低いテンションに対しても十分な高い信号を出力	ウルトラ デザインの新型アンプが低テンション時のひずみを除去
外部からのノイズを受け付けない	ノイズを受けずクリーンで正確な信号を処理するので出力にひずみがない	4芯ケーブルによる同相信号除去システムが外乱を拒絶する
環境温度の影響によらず安定した信号を出力	温度変化による影響がほとんど起きない信号出力	正確な温度補正回路が環境温度の変化に対応して出力を安定させる

取り付けスタイルのバリエーション

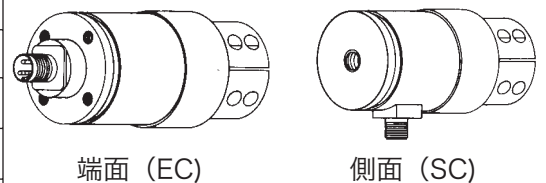
ウルトラシリーズの CLT 片持ちスタイルは機械のフレーム内側、外側また上面など色々な取り付け方法を選択することができ、これによって機械へのさまざまな設置位置の選択が可能です。



マウントのタイプとコネクタの関係

使用マウントのタイプ	コネクタ取り付け場所	
	端面 (EC)	側面 (SC)
FL スタイル	X	X
S スタイル		X
PB スタイル	X	
BR スタイル	X	

カートリッジのタイプ別



仕様 サイズ 1Tアルミ 1Tスチール 2Tスチール

本体重量	0.86Kg	1.23Kg	1.68Kg	
本体重量 + マウントキット	FL	1.32Kg	1.68Kg	2.41Kg
	BR	1.05Kg	1.41Kg	1.91Kg
	PB	2.18Kg	2.54Kg	3.59Kg
材質	ビーム： 焼き入れ 4140 ポデー： 1117 低カーボン スチール			
表面仕上げ	耐腐食性亜鉛メッキ			
ブリッジ抵抗	スチール： 135-147Ω / 20°C アルミ： 122-134Ω / 20°C			
ゲージタイプ	半導体 ゲージファクター： 定格 95			
コネクタタイプ	M12、4線 クイック接続			

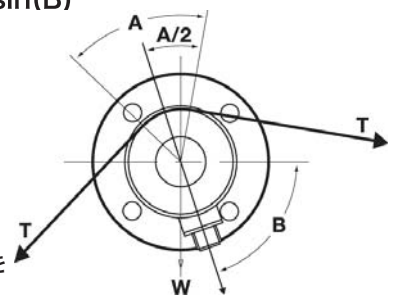
励起電圧	最大 5.6VDC / VAC(RMS)
最大荷重 (MWF) 時の定格出力	±40-350mV@5VDC
出力インピーダンス	約 64Ω / ブリッジ (スチール) 約 60Ω / ブリッジ (アルミ)
許容荷重	150%MWF
ビーム破壊荷重	300%/MWF
許容ピーク電圧	50V ピーク
環境温度範囲	18°C~94°C

カートリッジ スタイル トランスジューサー選定方法

MWF (最大荷重) を求めます $MWF = 2T \times K \times \sin(A/2) \pm W \times \sin(B)$ *

- MWF = 最大荷重値 (lbs)
- T = 最大トータル テンション
- K = 瞬間オーバーロード ファクター
(通常 1.4 ~ 2.0)
- A = ラップ角度
- B = テンション方向の角度
- W = ローラーの重量

*もし角度 B が水平より低い場合には+を
上になる場合には-にする



ご注文の進め方

トランスジューサー、マウントキット、ブッシングまたケーブルを注文される場合には下のテーブルに従って選定します。(参考例)	以下のカタログ番号を使用
<ul style="list-style-type: none"> 最大荷重 (MWF)100lb, サイズ2 のボデーを選定 側面取り付けコネクタを選定 フランジマウント (FL) を選択 	ウルトラ ライン トランスジューサー MO-13458-00 (テーブル A 参照) マウントキット MO-04498 (テーブル B 参照)
<ul style="list-style-type: none"> 1" シャフト外径に合わせシャフトアダプターを選択 	シャフトアダプター ボア径指定 MO-12145-1 (テーブル C 参照)
<ul style="list-style-type: none"> 8m (26ft) ケーブル 	ケーブル X44-33975-026 (テーブル D 参照)

テーブル A - ウルトラ ライン CLT固定シャフト用トランスジューサー本体の品番

カートリッジ サイズ	コネクタ 端面 (CLTEC)	コネクタ 側面 (CLTSC)	オーダー追加指示コード : MWF			
			-00	-10	-20	-30
1T アルミ	MO-13453	MO-13454	0.1 lb	1 lb	5 lb	10 lb
1T スチール	MO-13455	MO-13456	25 lb	50 lb	100 lb	
2T スチール	MO-13457	MO-13458	100 lb	250 lb	500 lb	

カートリッジ サイズ	コネクタ 端面 (CLTECM)	コネクタ 側面 (CLTSCM)	オーダー追加指示コード : MWF (メトリック)			
			-00	-10	-20	-30
1T アルミ	MO-13459	MO-13460	0.5N	5 N	20 N	45 N
1T スチール	MO-13461	MO-13462	100 N	200 N	450 N	
2T スチール	MO-13463	MO-13464	450 N	1000 N	2000 N	

テーブル B - ウルトラ ライン 片持ちスタイル マウントキット選定

マウントのタイプ	サイズ			
	1T (インチ)	2T/3T (インチ)	1T (ミリ)	2T/3T (ミリ)
BR(ベアリング置き換え型)	MO-04495	MO-04500	MO-05175	MO-05174
FL(フランジマウント型)	MO-04493	MO-04498	MO-05176	MO-05177
PB(ピローブロック型)	MO-04494	MO-04499	MO-05172	MO-05173

テーブル C - シャフトアダプター ボア径指定

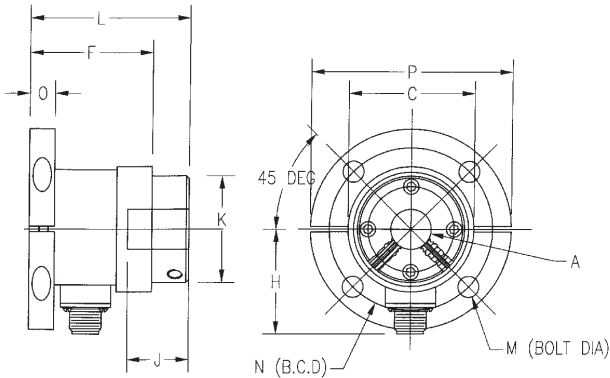
所望ボア径	1T アルミ	1T スチール	2T スチール
1/2 インチ	MO-12143-0	MO-12144-0	
5/8 インチ	MO-12143-1	MO-12144-1	
3/4 インチ	MO-12143-2	MO-12144-2	MO-12145-0
1 インチ	MO-12143-3	MO-12144-3	MO-12145-1
1-1/8 インチ	MO-12143-4	MO-12144-4	MO-12145-2
1-1/4 インチ	MO-12143-5	MO-12144-5	MO-12145-3
17 ミリメートル	MO-12146-0	MO-12147-0	
20 ミリメートル	MO-12146-1	MO-12147-1	MO-12148-0
25 ミリメートル	MO-12146-2	MO-12147-2	MO-12148-1
30 ミリメートル	MO-12146-3	MO-12147-3	MO-12148-2

テーブル D - 片持ちスタイル ケーブル / コネクタ選定

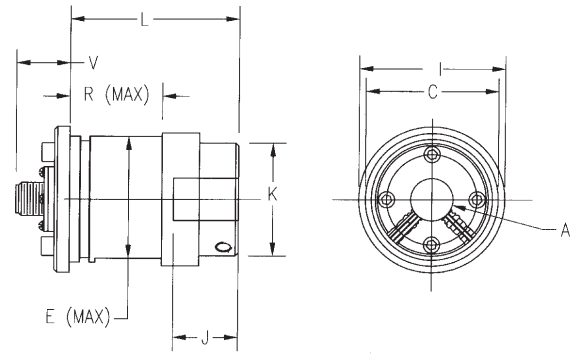
ケーブルとセンサーをつなぐ側は直立かL型のコネクタがつきますが反対側はオープンになっているので、取り付け時に必要な長さにカットして使用することができます。

ケーブル長	指示コード 直立コネクタ	指示コード L型コネクタ
8 メートル	X44-33975-026	X44-33976-026
16 メートル	X44-33975-052	X44-33976-052
24 メートル	X44-33975-078	X44-33976-078
32 メートル	X44-33975-105	X44-33976-105
40 メートル	X44-33975-157	X44-33976-157

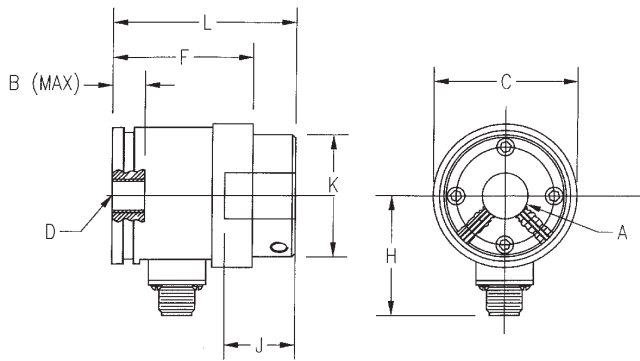
マウント スタイル 別 外径寸法



CLTSC/SCM カートリッジ + FL マウント

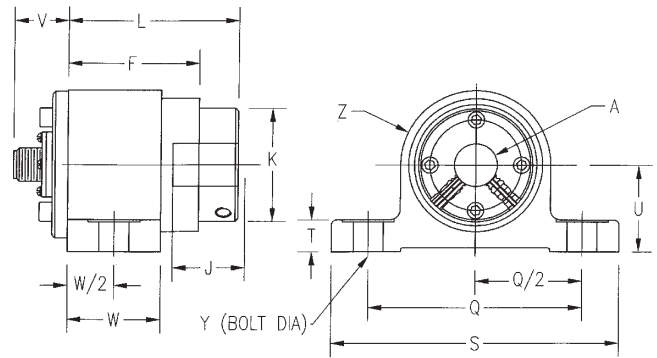


CLTEC/ECM カートリッジ + BR マウント



CLTSC/SCM カートリッジ

インチ サイズ



CLTEC/ECM カートリッジ + PB マウント

ミリ サイズ

寸法表示	1T	2T
A	アダプターによる	アダプターによる
B	0.55	0.60
C	2.50	2.75
D	1/2-13	5/8-11
E	2.375	2.625
F	2.44	2.85
G	—	—
H	2.10	2.23
I	2.75	3.00
J	1.10	1.30
K	2.125	2.312
L	3.10	3.665
M	3/8	1/2
N	3.25	3.50
O	0.50	0.62
P	4.00	4.50
Q	4.00	5.00
R	1.74	1.87
S	5.38	6.12
T	0.58	0.68
U	1.63	1.94
V	1.02	1.02
W	1.75	1.88
X	—	—
Y	1/2	1/2

寸法表示	1T	2T
A	アダプターによる	アダプターによる
B	14.0	15.2
C	63.5	69.9
D	M12-1.75	M16-2
E	60.32	66.67
F	62.0	72.4
G	—	—
H	53.3	56.6
I	69.9	76.2
J	27.9	33.0
K	54.0	58.7
L	78.7	93.1
M	M-10	M-12
N	82.55	88.90
O	12.7	15.7
P	101.6	114.3
Q	101.6	127.0
R	44.2	47.5
S	136.7	155.4
T	14.7	17.3
U	41.3	49.2
V	25.9	25.9
W	44.5	47.7
X	—	—
Y	M-12	M-12
Z	38.1	43.2