

# EAS

Seals for

- CHEMICAL
- PLASTIC
- FOOD &
- PHARMACEUTICAL APPLICATIONS

外部調整機能を持った EAS シールは、粉体、ペースト、スラリー、溶液、蒸気、ガス、などのロータリー式加工プロセスにおいて、従来一般的なグランドパッキンでは及ばなかった完璧な軸封を可能にします。EASシールは完全に2つ割りにできるようデザインされていますので、既設機械の軸受けやベアリングを外すことなく、改造が可能です。

EASシールが持つ基本的な特徴のひとつは、その扱い易さにあります。シール面圧の調整機構は外部に設けられており、分解して内部の調整を行う必要は全くありません。

これが意味するところは、機械が稼働中いつでも、シールの微調整が行えるということです。

EAS のもう一つの大きな特徴は、シャフトの偏心や遊び、また熱による膨張などを吸収できる余裕が非常に大きいということです。

EASは取り外しや、アッセンブルなどが簡単で、サニタリー環境での頻繁な洗浄や滅菌作業が必要な、医薬品や食品製造分野には最適のシールです。またこの分野でのGMPプロセスが要求する、サニタリー基準に合致した、材質選定やデザインにも対応しています。



EAS Seal for 3" shaft  
Chemineer agitator



# EAS

Seals for

- CHEMICAL
- PLASTIC
- FOOD &
- PHARMACEUTICAL APPLICATIONS



Werner&Pfleiderer社 ZSK-170型  
エキストラクター仕様 2軸型 EX-PAC

## 作動原理

(次ページ図参照)

このタイプのシールではステーターは内側、外側に分割されており、それに挟まれ、それぞれに対面するローターとエラストマーに均等に圧力が掛かるようになっています。加圧されたエラストマーはシャフト表面を確実にグリップすると共に両側のシールローター面に圧力を加えます。これでエラストマーがシャフトと回転するとき、両側のシールローターも共に回転します。シール外周の調整用スタッドは両サイドのハウジングを締結して、中で内外に対面しているステーターに圧を与えています。内側のステーターハウジングはスタッドにより機械側壁ないしスタッフボックス平面に取り付けられています。スタッドの外側にあるナットは、ステーターハウジングの位置を正確に調整し、シール面圧の微調整を行う役目を持っており、このギャップ調整を補助する為に専用のゲージが用意されています。シールは内外に対面した2組のローターとステーターで相互に関連し合うよう構成されており、その中にあるエラストマーに圧力が加わると、シャフトを確実にグリップし槽内の材料がシャフトに添って漏れ出すのを防ぎます。

調整ガスケットは、両サイドのステーターの間隔に応じて伸縮し、パージ用のエア、不活性ガス、また液体など、アプリケーションに応じて使われるメディアの漏れを防ぎます。

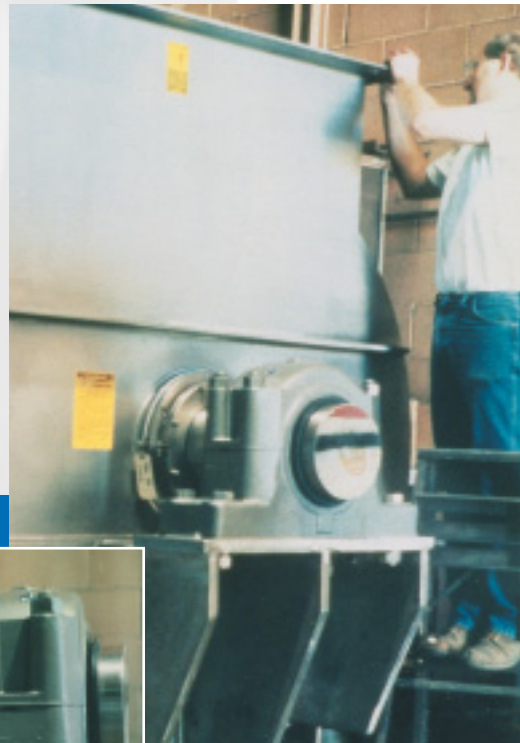
EASにはユーザーのさまざまな環境条件に応じて、金属またプラスチック類を使い分けることができます。通常ステーターとローターはステンレスとエンジニアリング・プラスチックとで構成され、プロセス温度が260℃という高温に耐えることができます。

EASスタイルのローターを組み込んだEX-PACというバリエーションでは、スタッフボックス様のハウジングに収納され、高圧のパージに耐えるように設計されています、またEX-PAC, またEASにはプロセスの高圧環境下に耐える、メカニカルドライブ機構を組み込む

ことも可能で、これによりシビアなシャフトの膨張や遊びに耐える事ができます。両タイプとも外部調整の手段としてエアシリンダーを組み込む事ができ、シール面圧の微調整が離れた所からできるようになります。

## 取り付け

ほとんどのケースで、分割型のEASを使用すれば、既設のグランドパッキンやランタンリングを外した後、ほんの数時間で取り付けを終えることができます。色々にデザインできる取り付けアダプターにより、既設のグランドボルト穴を利用して取り付けができ、ほとんどの場合、機械側の改造が必要ありません。設置スペースに問題がある場合には、スタッフボックスのスリーブを作り直したり、スタッフボックスを取り外したりして設置を行います。



9" シャフトのチーズブレンダーに取り付けられた EAS



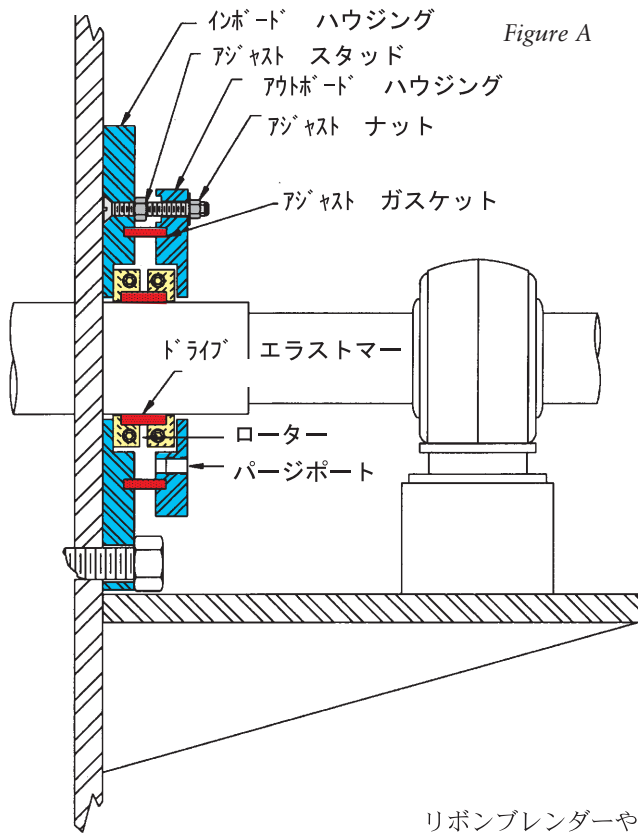


Figure A

## アプリケーション

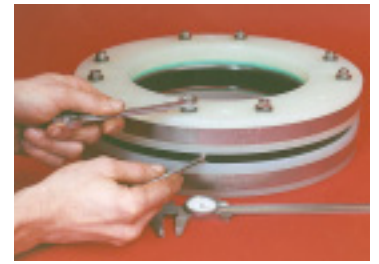
EASは既設機械の状況に即してデザインしカスタム製作いたします。MECOのシステムは通常 1/4" のシャフト振れを吸収できる構造になっていますが、必要があればそれ以上に対応するシールも製作できます。

EASシールは元々、製紙用底面取り付け型バルバー向けに開発されましたが、今では広く、化学産業、医薬品製造、食品またバイオ関連産業などでも使われています。製紙用のパルプストック アジテーターの例ではその長さが33Mもあるようなケースに使われていますし、

リボンブレンダーやポリマー乾燥機、溶剤抽出機、押し出し機、コンベア、や各種のアジテーターなどに信頼の高いシャフトシールとして採用されてきております。EASでは今までにシャフト径が最大28"のものまで製作した実績があります。

EASがシールとして対応できる材料は非常に幅ひろく、あらゆるタイプの粉体からチーズ、液状のチョコレート、

抗炎症薬、ドライミルク、食用油、血漿製剤、フルーツジュース、炭化水素系ガスや気化溶剤など、またMECOシステムの多くは、大気中に残留する芳香族系溶剤濃度を50PPM以下に押さえるという規定をクリアすることにも役立っています。



EASシール 調整作業

MECOシステムとその販売担当員はお客様が求められる最適なシールをカスタムデザインするために、現場でメンテナンスを担当される技術員の方と密な、連絡、相談を重ねた上で製作致します。

MECOシールの応用範囲は広範にわたっており、例えば有毒なガスや噴煙中で攪拌するファンやブローアのシールとしても安全かつ有効に活用されており、1rpmという低速から3600rpmという高速までさまざまなアプリケーションに対応することができます。



食品/医薬品業界向け  
サニタリー仕様の EAS





## ご注文までの工程

MECOシールはお客様の仕様に合わせてカスタム製作するのが基本ですのでMECOの販売担当者が、対象となるプロセスについての詳しい情報を聞き取りさせていただきます。

MECOシールをお客様のニーズに完璧に合致させ、100%のご満足を得ていただくためには、製作に必要な技術情報を提供していただくことが大変重要です。このために必要な項目について、質問票の形でご回答頂き、

Woodex社の技術設計部が詳細を検討し、その内容に基づいて、まずお見積もりを差し上げます。

質問票に対するご回答を頂くにあたって、必要があれば秘密保持契約を締結させていただき、お客様の企業機密漏洩に関わることをしないよう、細心の取り扱いをすることをお約束致します。

Woodex Bearing社が20年以上にわたって積み重ねてきた、MECOシールのすばらしい技術と成果を是非、貴社でもお取り上げ下さい。



## WOODEX BEARING COMPANY, INC.

216 Bay Point Road

Georgetown ME 04548 USA

Tel: +1 (207) 371-2210

Fax: +1 (207) 371-2169

Email: [sales@woodex-meco.com](mailto:sales@woodex-meco.com)

<http://www.mecoseal.com/>



© 2002, Woodex Bearing Company, Inc. All Rights Reserved.