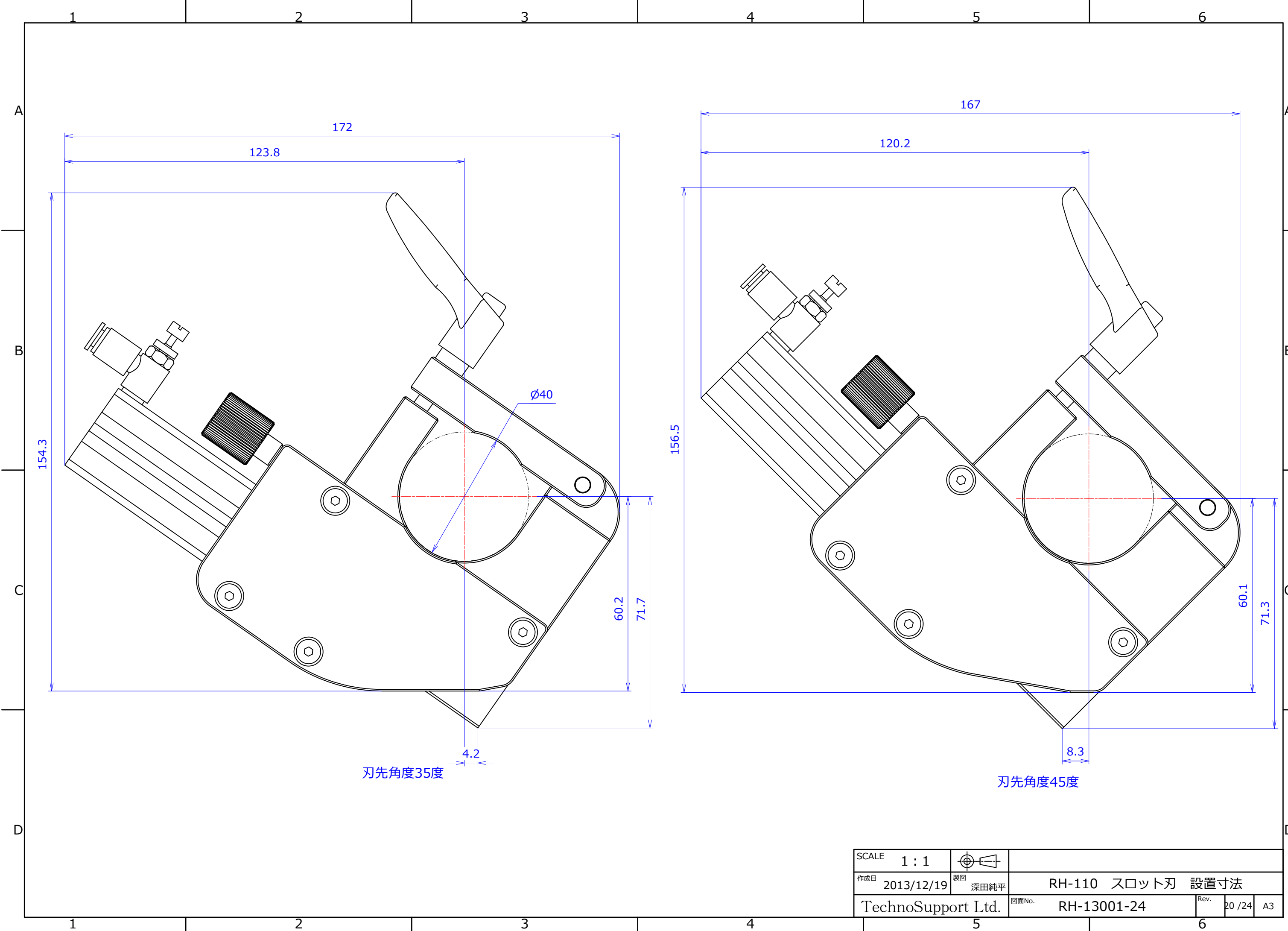


ワンタッチチューブ継手
 外径40チューブ用
 エアONで刃先飛び出し
 エアOFFで格納

ネジ固定位置変更により
 15mmまで変更可能

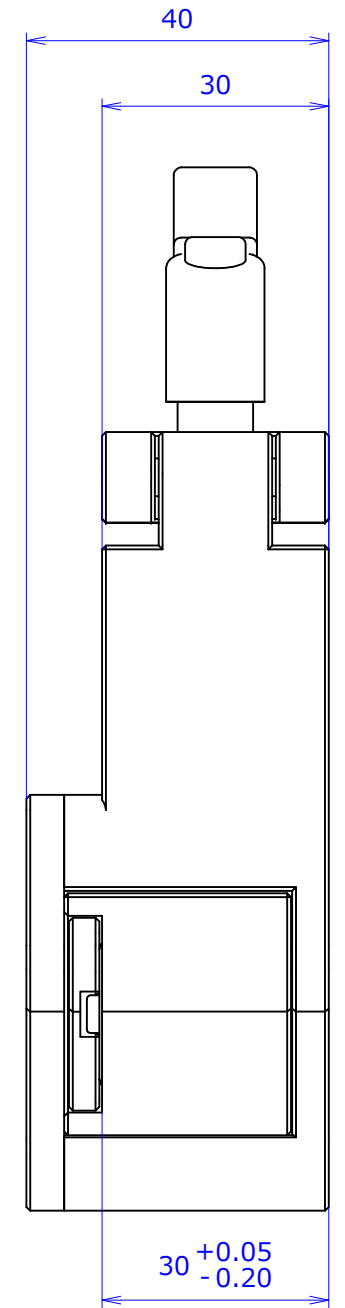
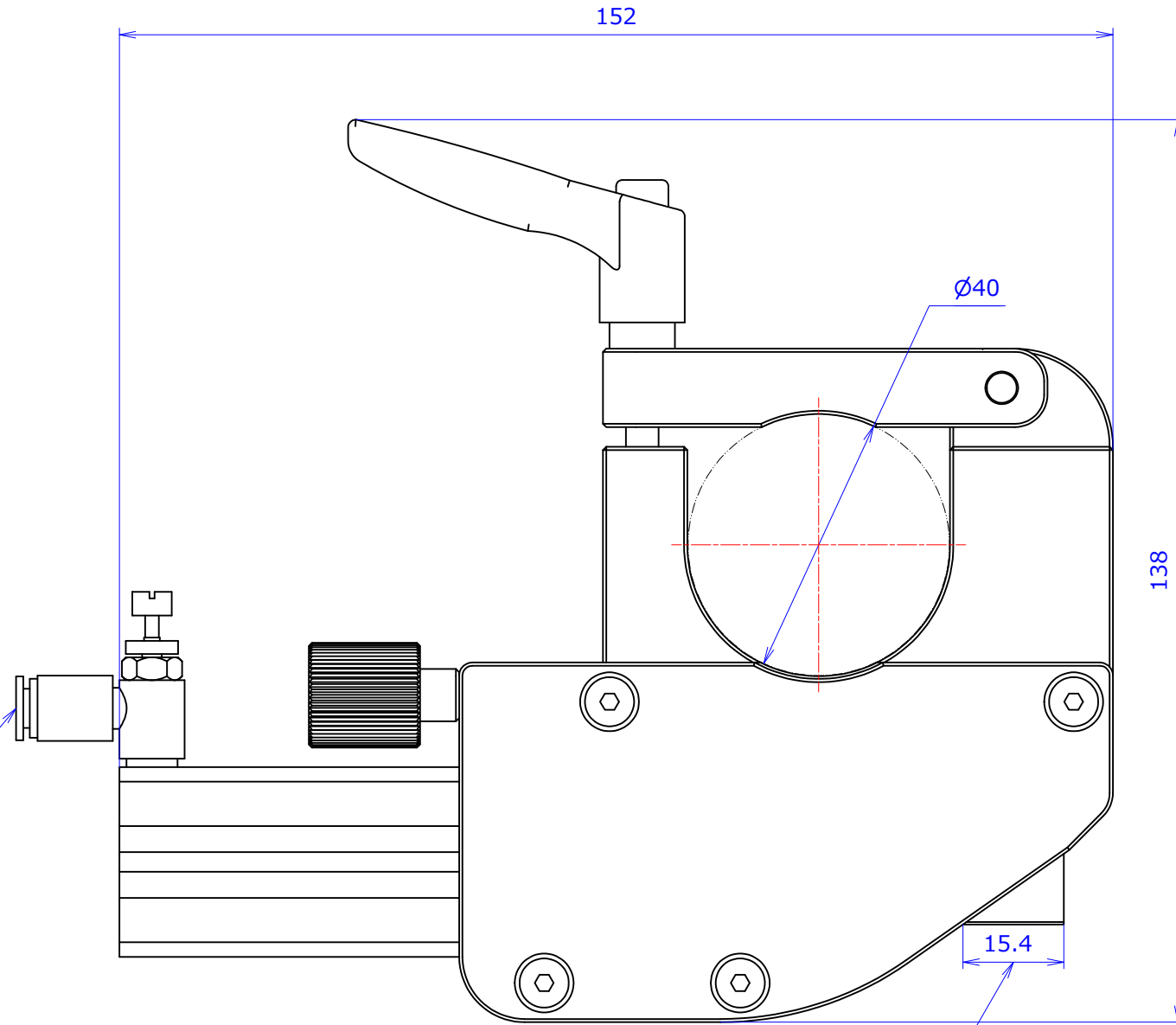
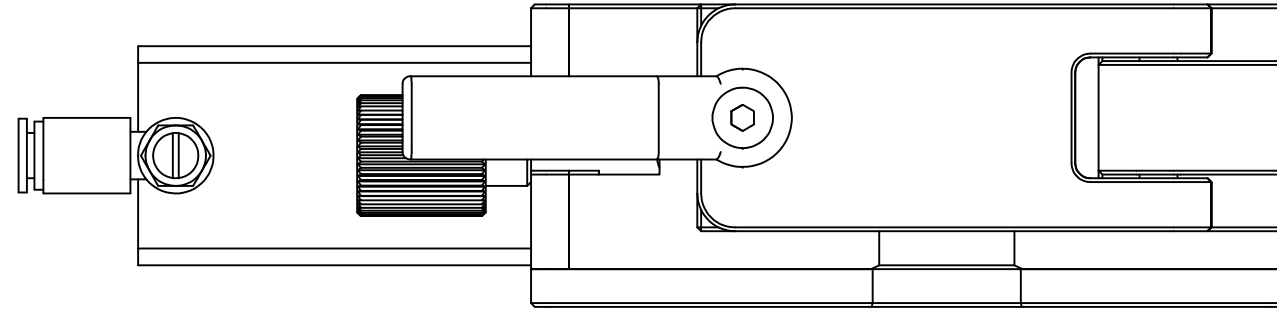
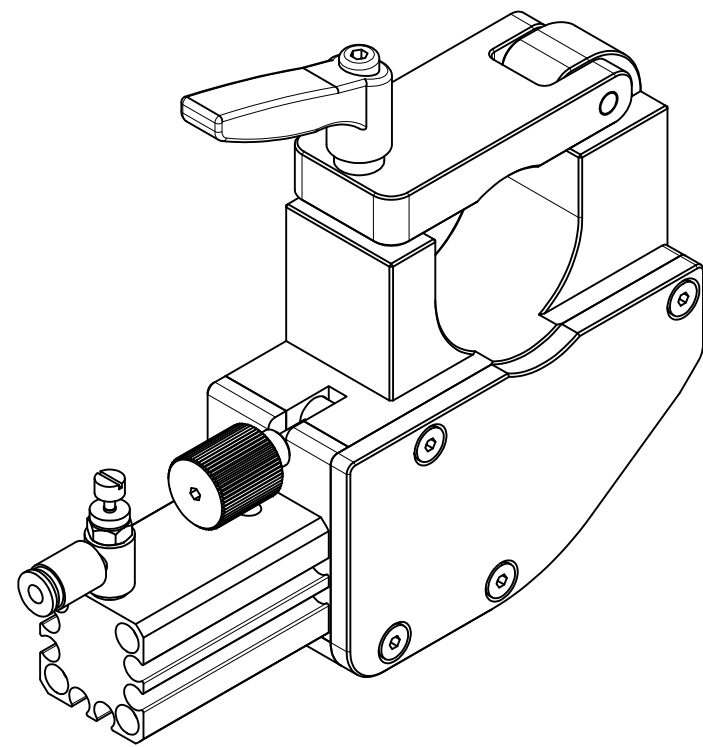
SCALE	1 : 1				
作成日	2013/12/19	製図	深田純平		
TechnoSupport Ltd.		図面No.	RH-13001-23	Rev.	19 / 24 A3
			RH-110 スロット刃 寸法図		



刃先角度35度

刃先角度45度

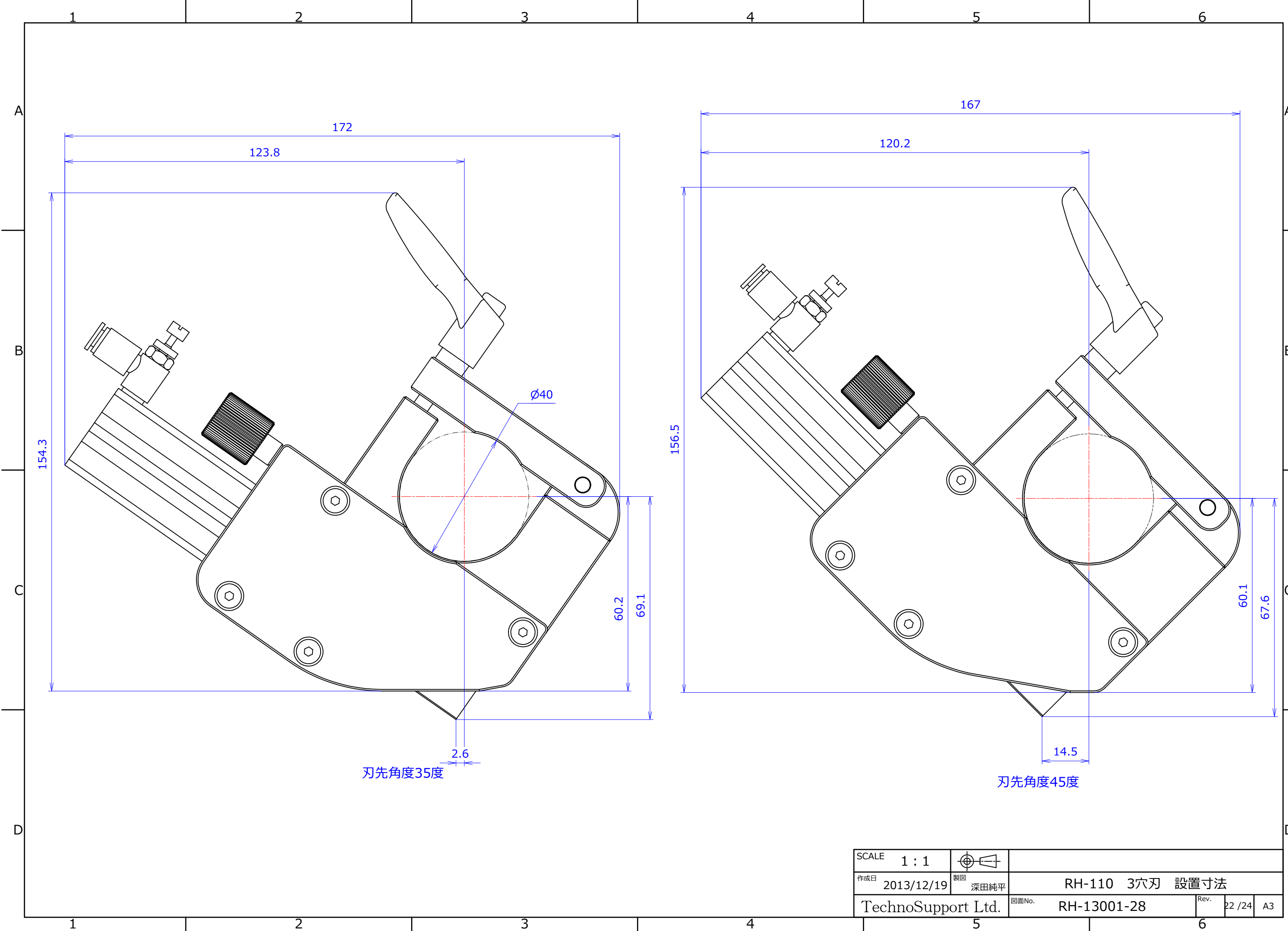
SCALE	1 : 1				
作成日	2013/12/19	製図	深田純平		
TechnoSupport Ltd.		図面No.	RH-13001-24	Rev.	20 / 24 A3
		RH-110 スロット刃 設置寸法			



ワンタッチチューブ継手
 外径40チューブ用
 エアONで刃先飛び出し
 エアOFFで格納

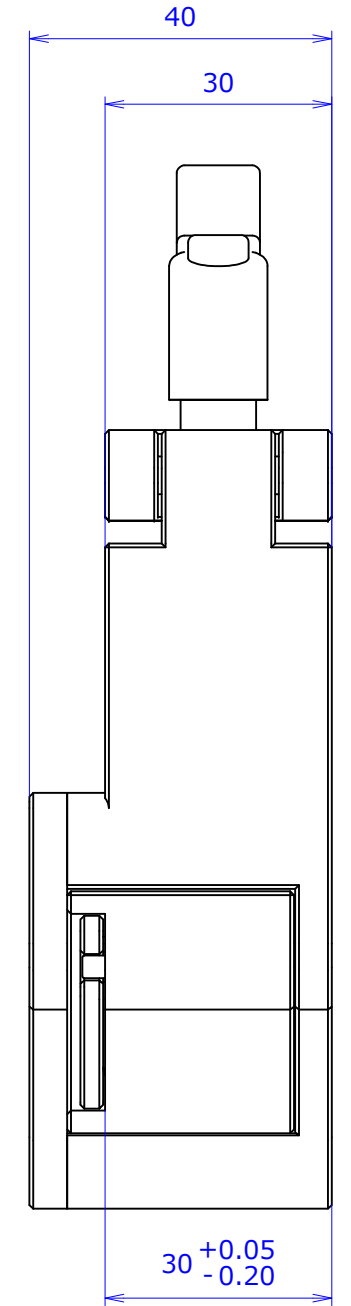
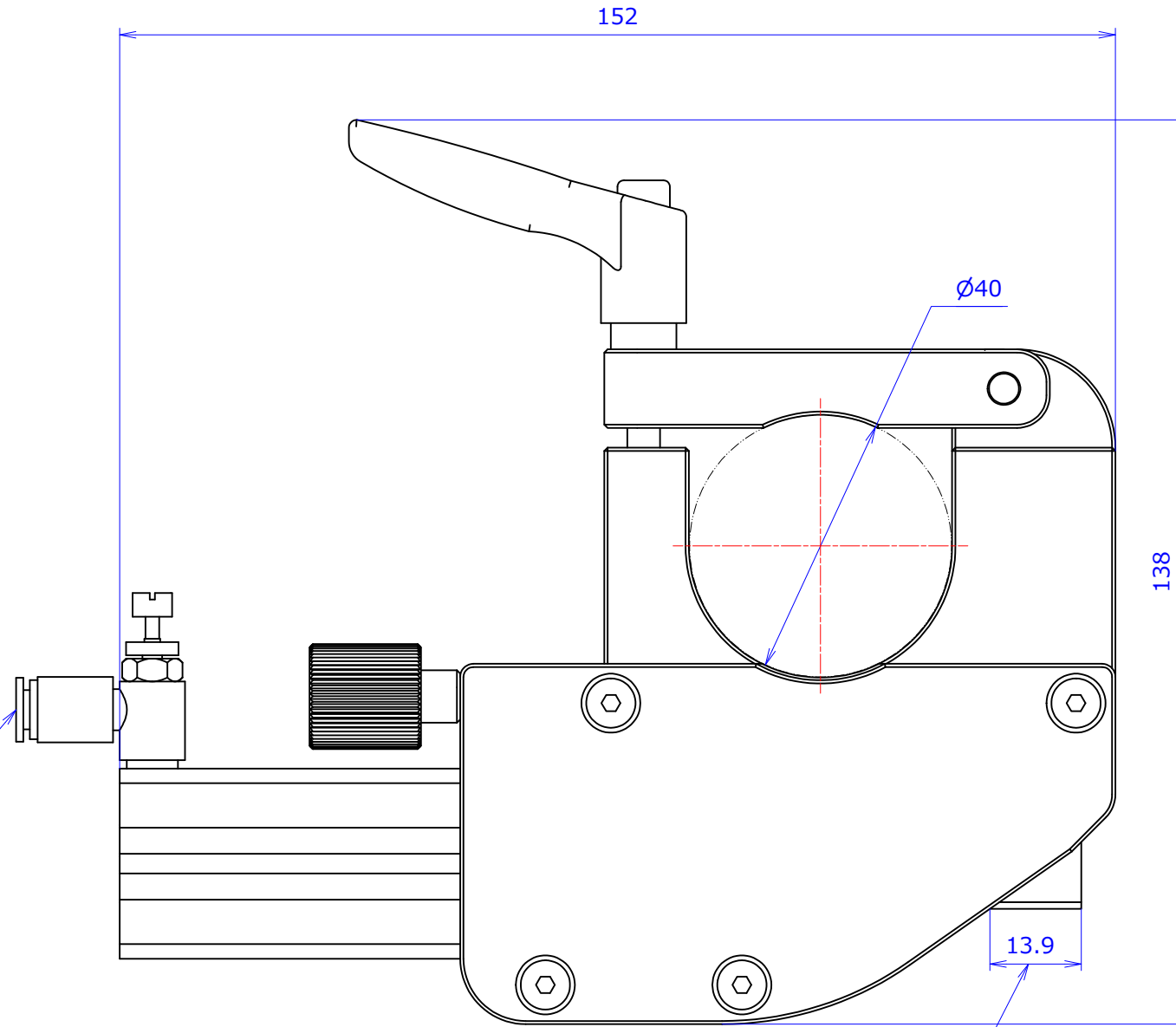
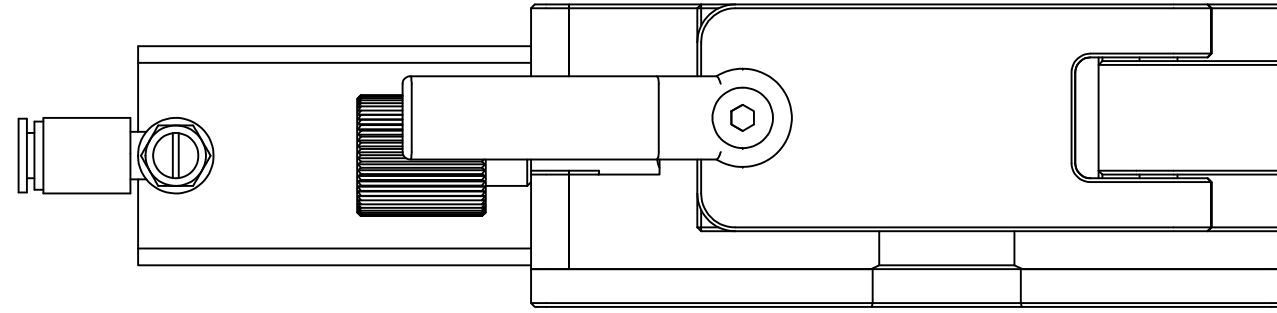
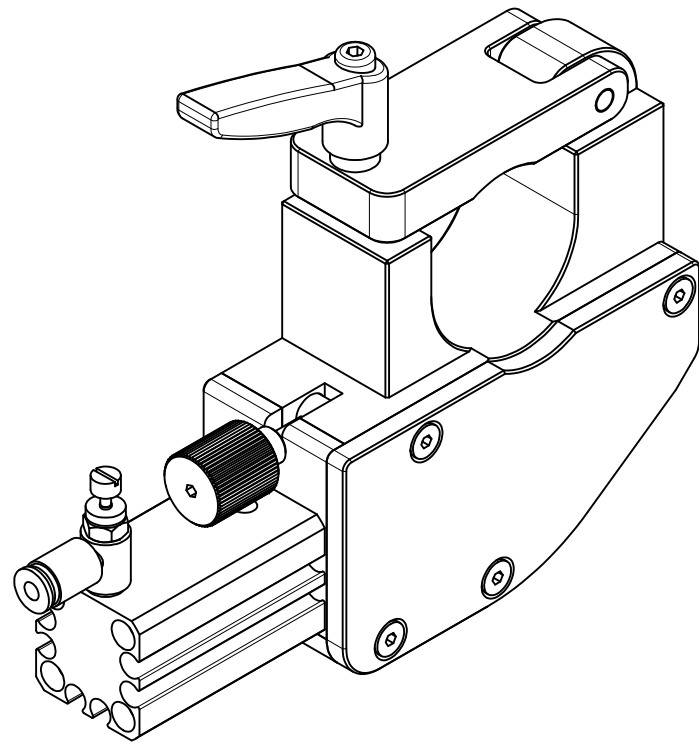
ネジ固定位置変更により
 10.4mmまで変更可能

SCALE	1 : 1				
作成日	2013/12/19	製図	深田純平		
TechnoSupport Ltd.		図面No.	RH-13001-27	Rev.	21 / 24 A3
			RH-110 3穴刃 寸法図		



SCALE	1 : 1				
作成日	2013/12/19	製図	深田純平		
TechnoSupport Ltd.		図面No.	RH-13001-28	Rev.	22 / 24 A3

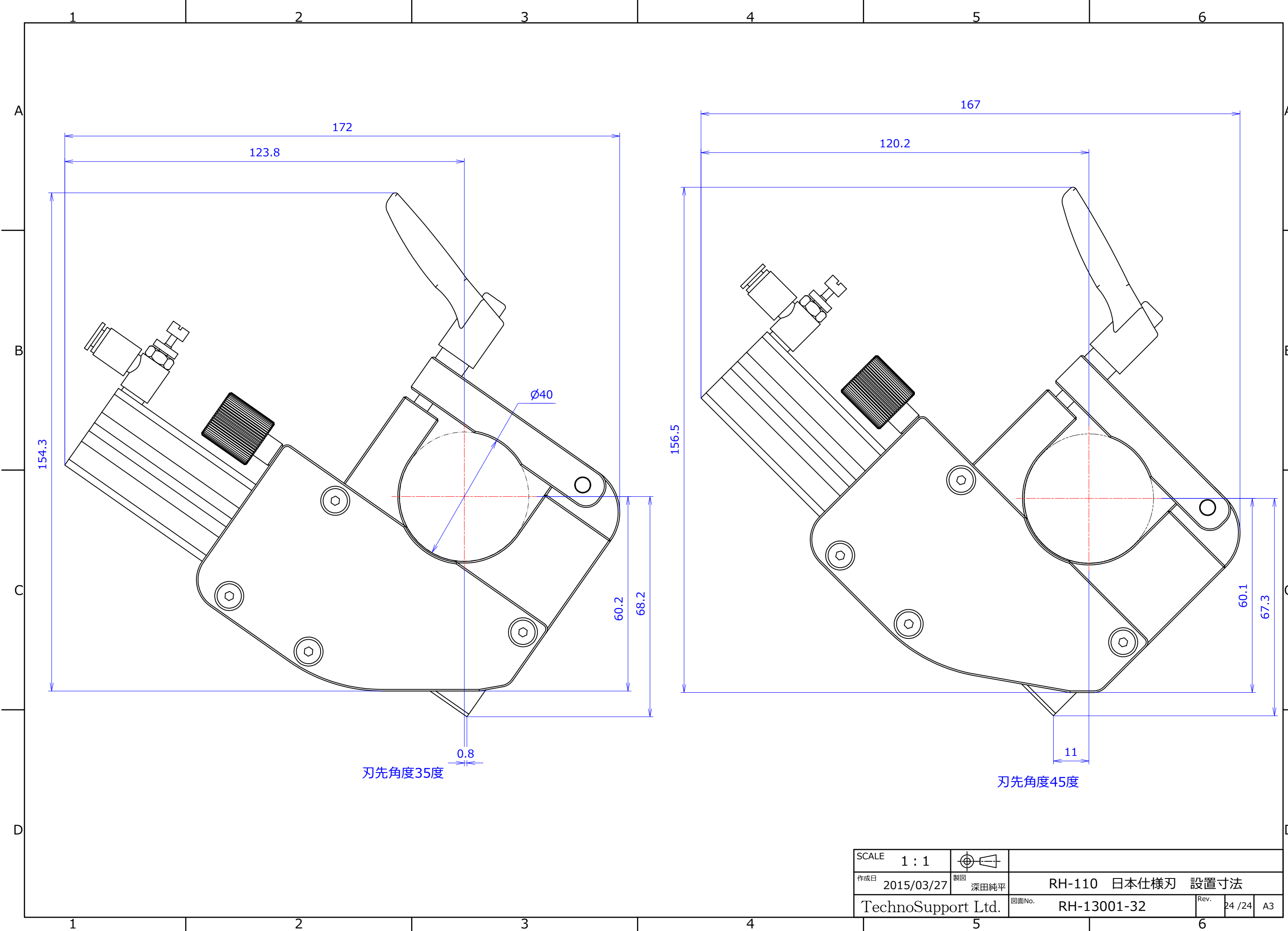
RH-110 3穴刃 設置寸法



ワンタッチチューブ継手
 外径40チューブ用
 エアONで刃先飛び出し
 エアOFFで格納

ネジ固定位置変更により
 8.9mmまで変更可能

SCALE	1 : 1				
作成日	2015/03/27	製図	深田純平		
TechnoSupport Ltd.		図面No.	RH-13001-31	Rev.	23 / 24 A3
			RH-110 日本仕様刃 寸法図		



172
123.8
154.3
Ø40
60.2
68.2
0.8
刃先角度35度

167
120.2
156.5
60.1
67.3
11
刃先角度45度

SCALE	1 : 1				
作成日	2015/03/27	製図	深田純平		
TechnoSupport Ltd.		図面No.	RH-13001-32	Rev.	24 / 24 A3
		RH-110 日本仕様刃 設置寸法			