

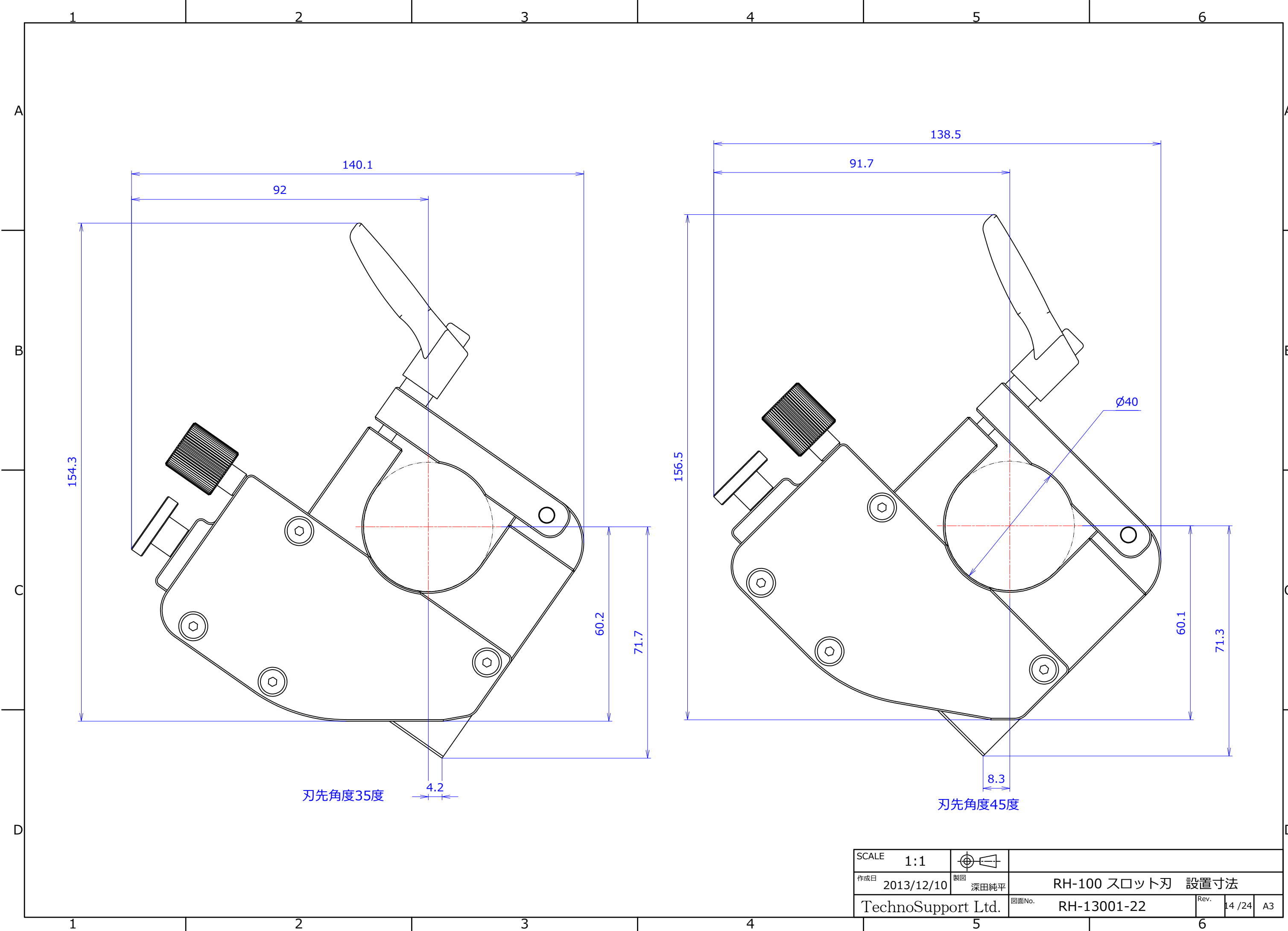
ネジ固定位置変更により
15mmまで変更可能

SCALE	1:1				
作成日	2013/12/10	製図	深田純平		
TechnoSupport Ltd.		図面No.	RH-13001-21	Rev.	13/24 A3

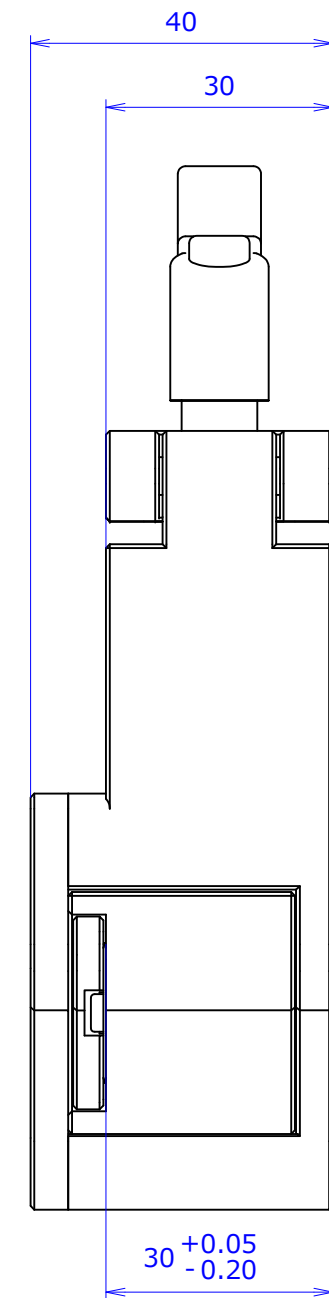
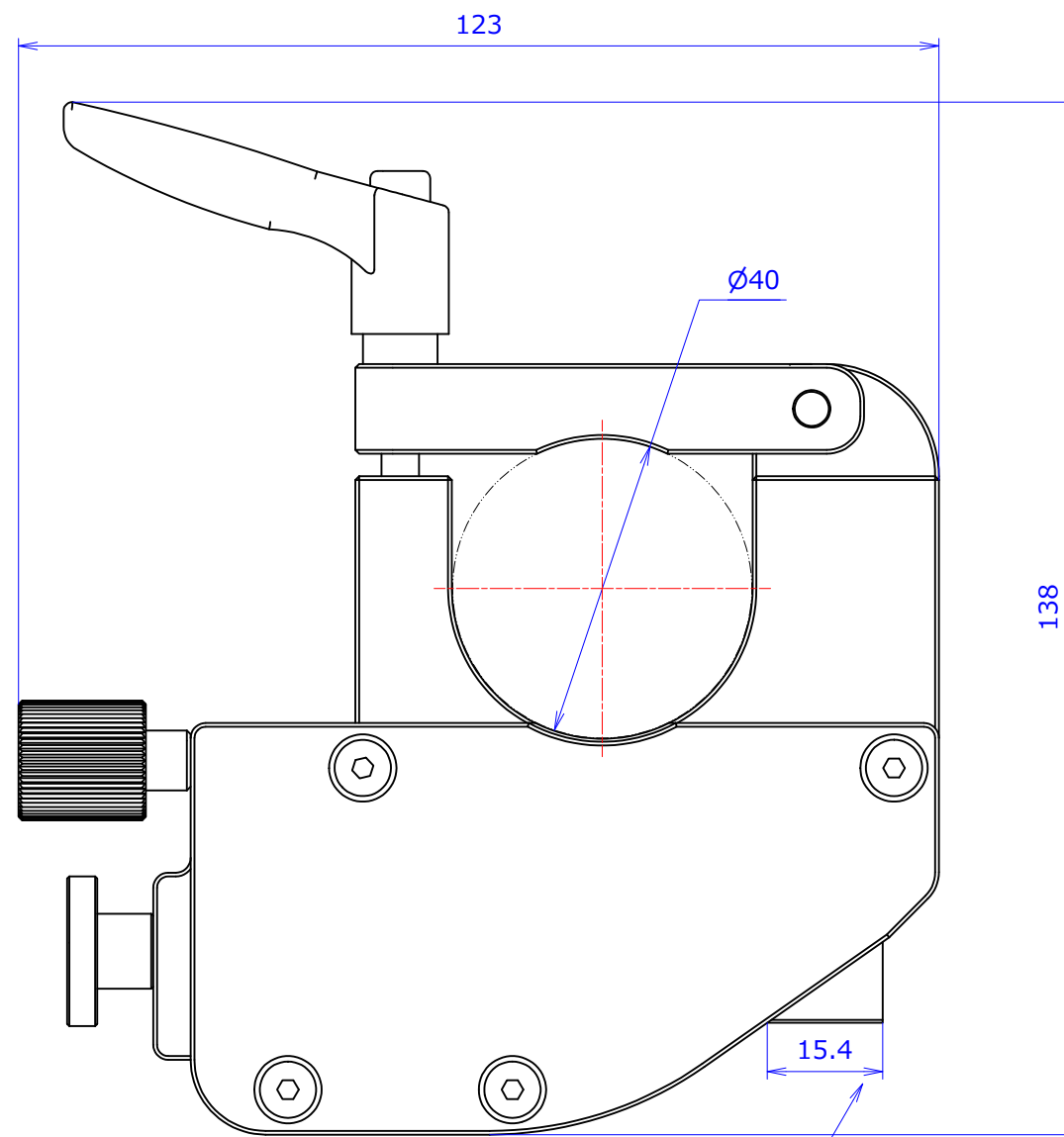
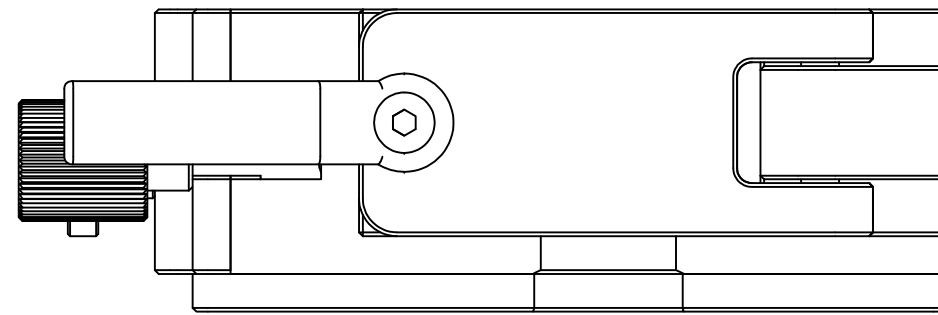
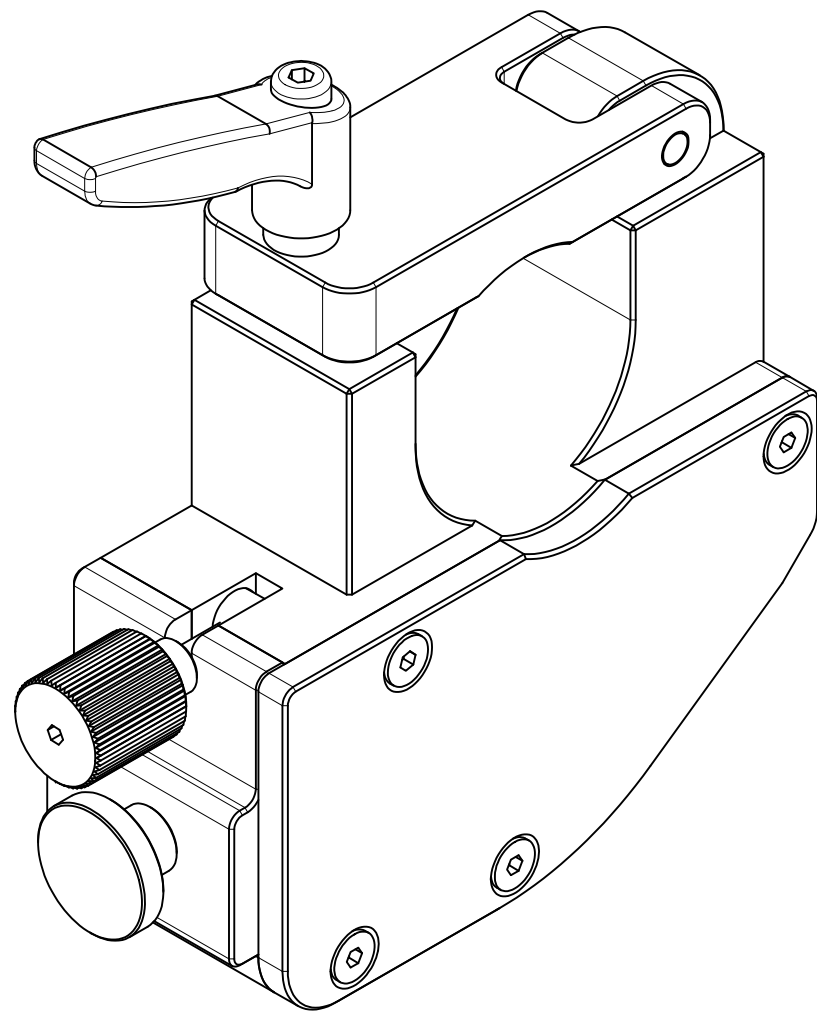
RH-100 スロット刃 寸法図

RH-13001-21

13/24 A3



SCALE	1:1				
作成日	2013/12/10	製図	深田純平		
TechnoSupport Ltd.		図面No.	RH-13001-22	Rev.	14 / 24 A3
			RH-100 スロット刃 設置寸法		



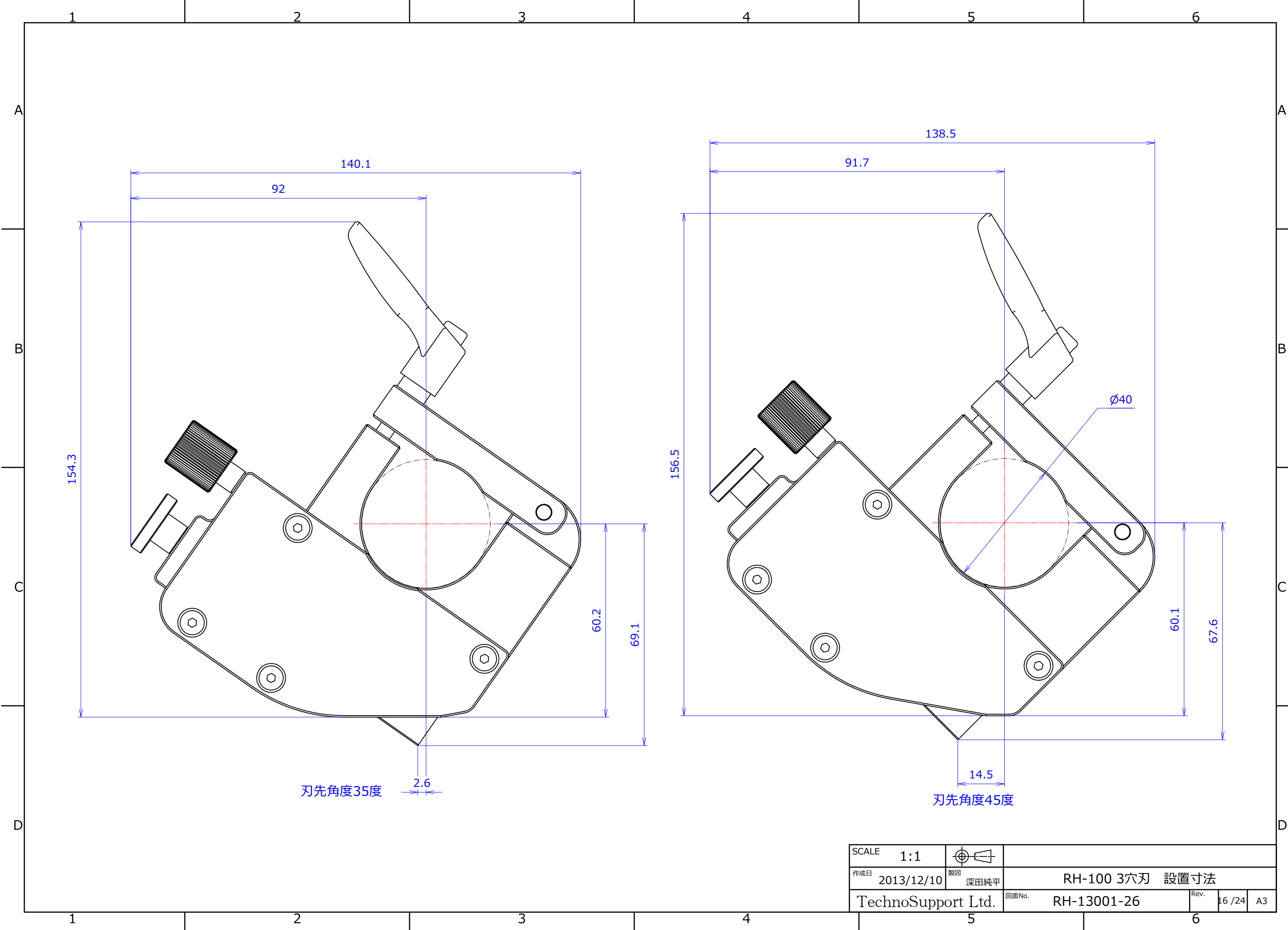
ネジ固定位置変更により
10.4mmまで変更可能

SCALE	1:1				
作成日	2013/12/10	製図	深田純平		
TechnoSupport Ltd.		図面No.	RH-13001-25	Rev.	15/24 A3

RH-100 3穴刃 寸法図

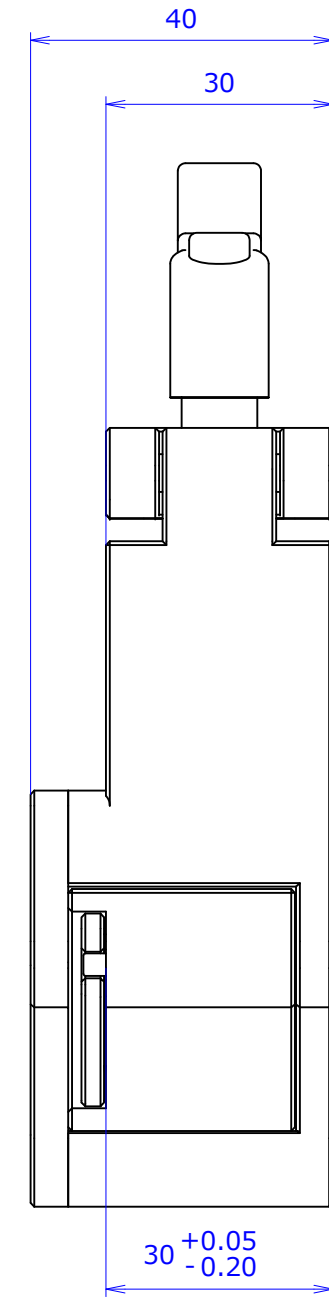
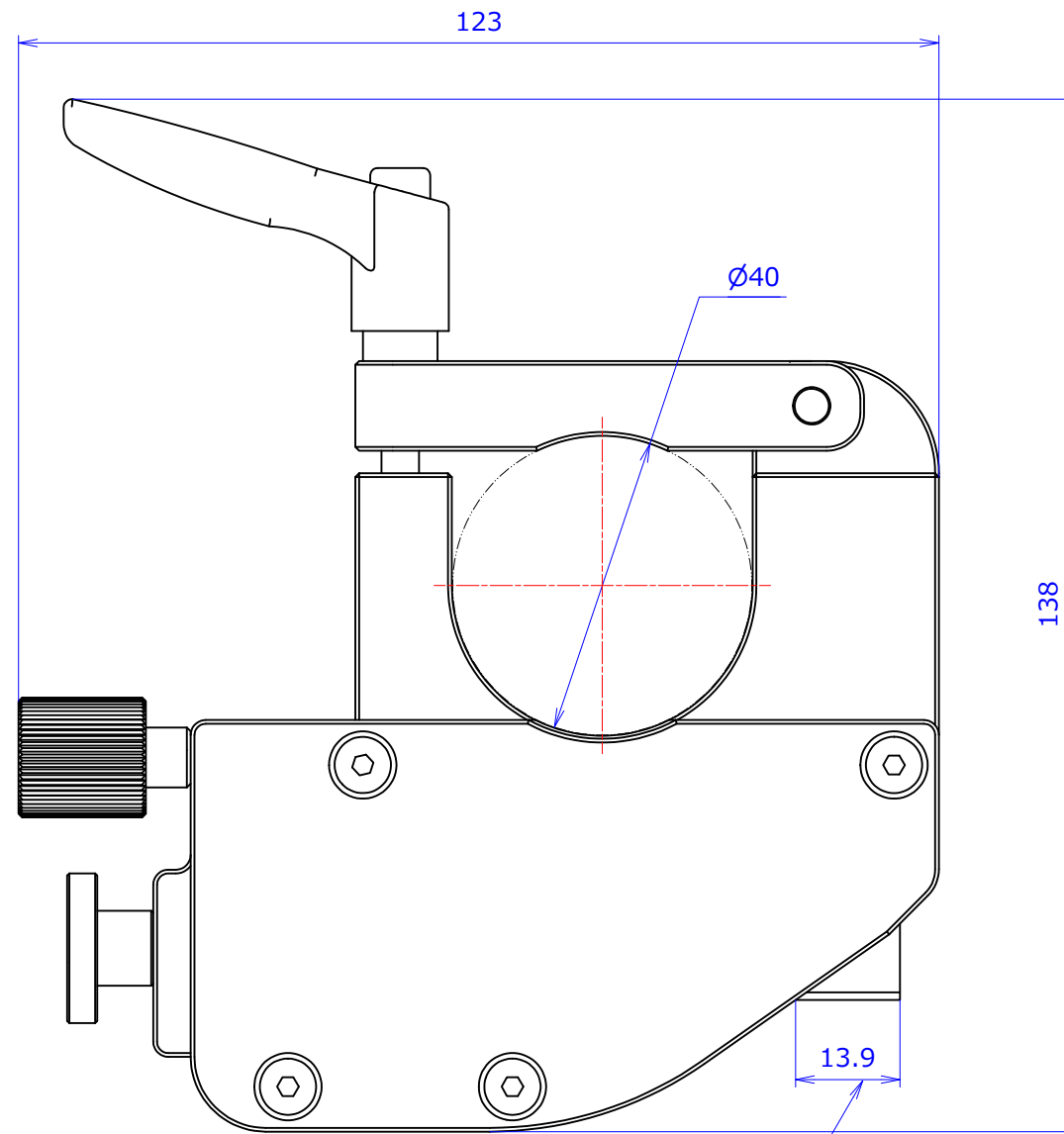
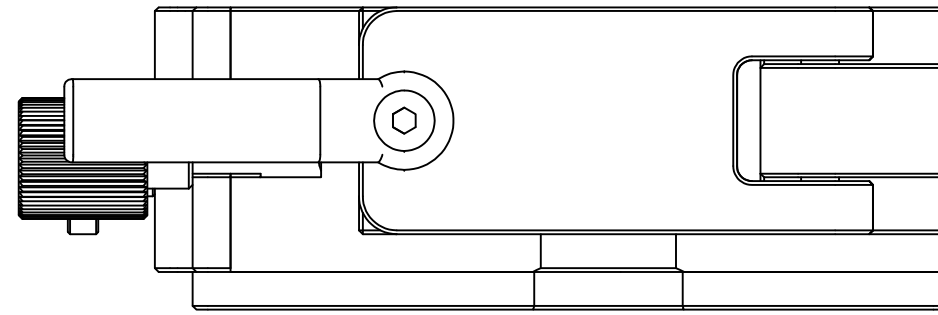
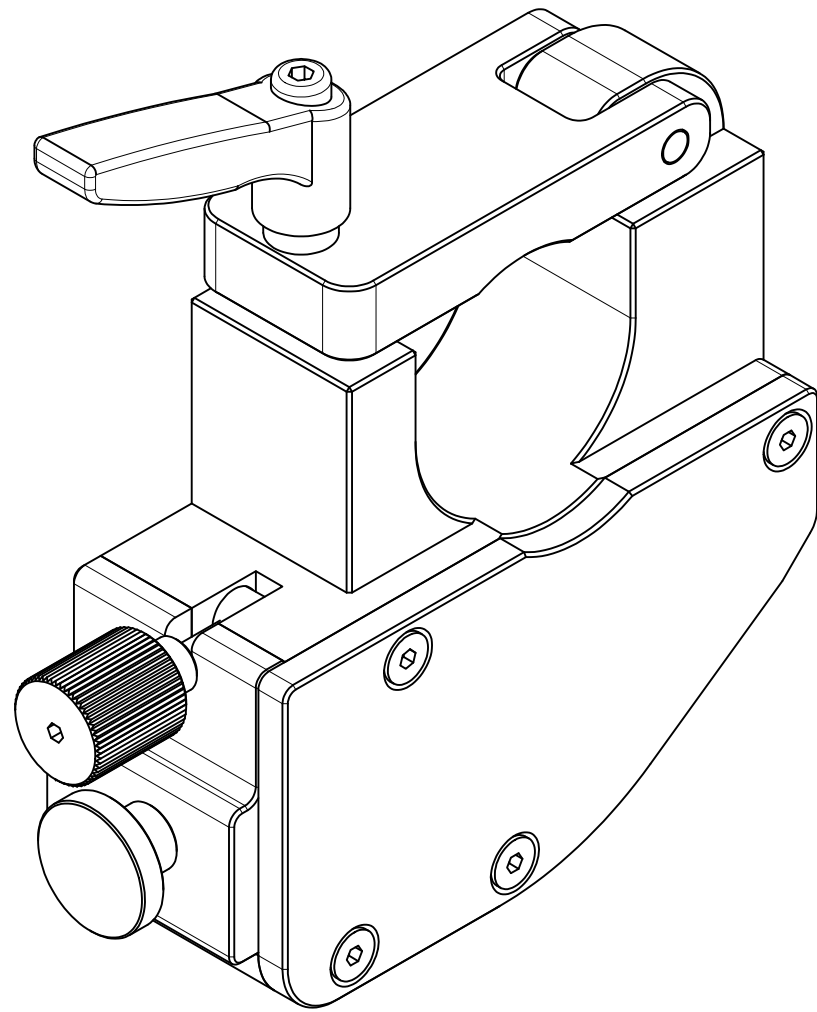
RH-13001-25

15/24 A3



SCALE	1:1				
作成日	2013/12/10	製図	深田純平		
TechnoSupport Ltd.		図面No.	RH-13001-26	Rev.	16 / 24 A3

RH-100 3穴刃 設置寸法



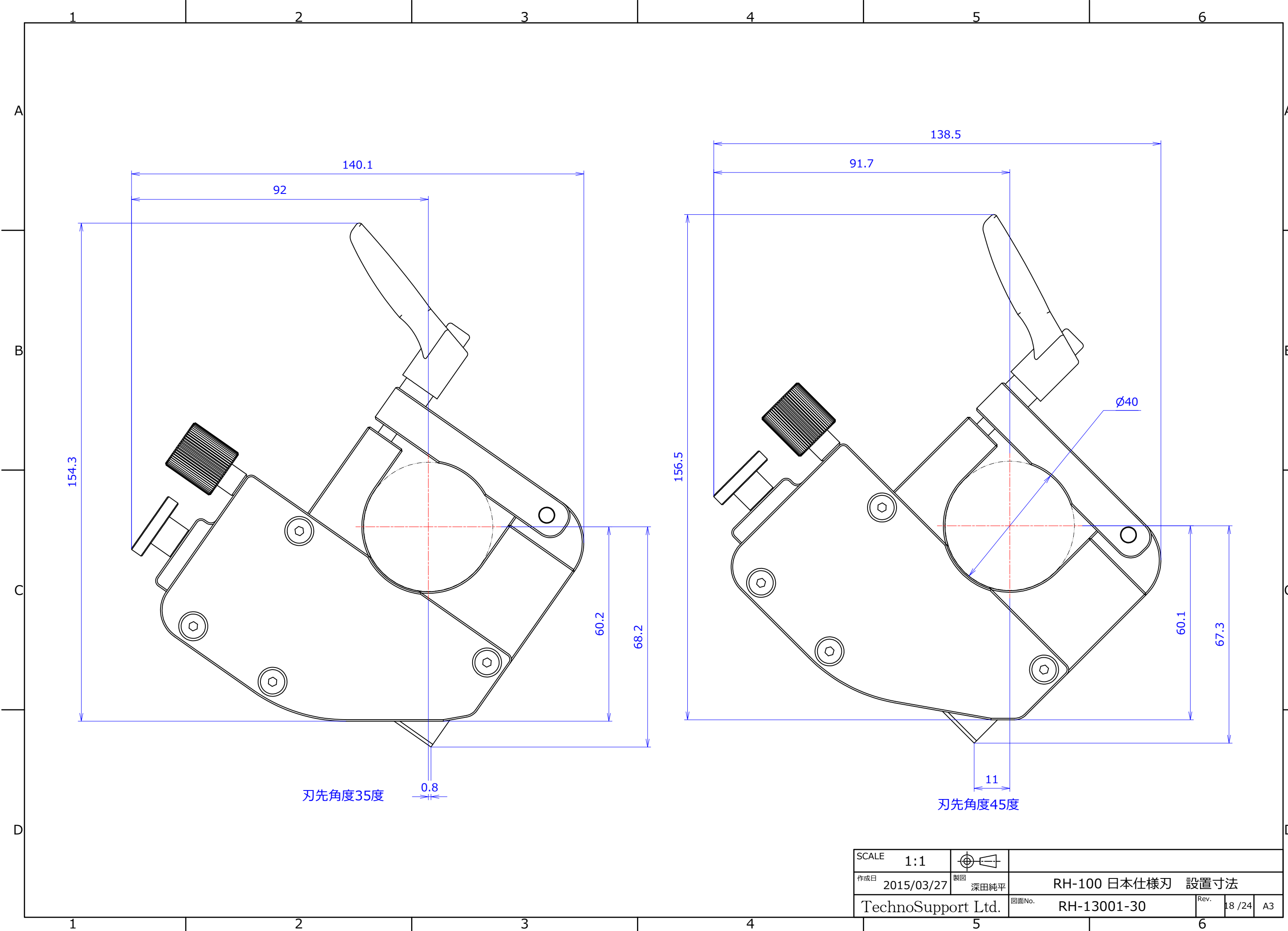
ネジ固定位置変更により
8.8mmまで変更可能

SCALE	1:1				
作成日	2015/03/27	製図	深田純平		
TechnoSupport Ltd.		図面No.	RH-13001-29	Rev.	17/24 A3

RH-100 日本仕様刃 寸法図

RH-13001-29

17/24 A3



SCALE	1:1				
作成日	2015/03/27	製図	深田純平		
TechnoSupport Ltd.		図面No.	RH-13001-30	Rev.	18 / 24 A3
			RH-100 日本仕様刃 設置寸法		